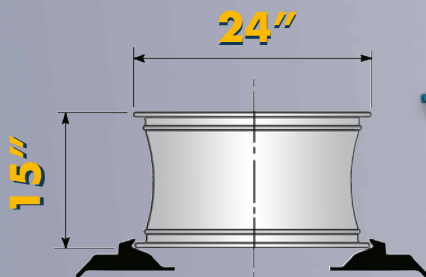


**M 724S 2V FS**  
+  
**Helper Ally 30**  
(a richiesta - optional)



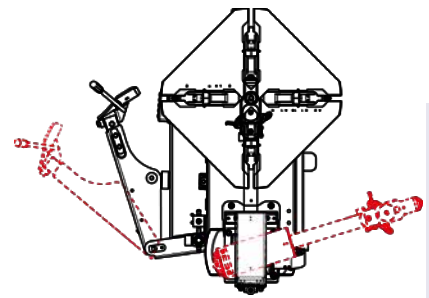
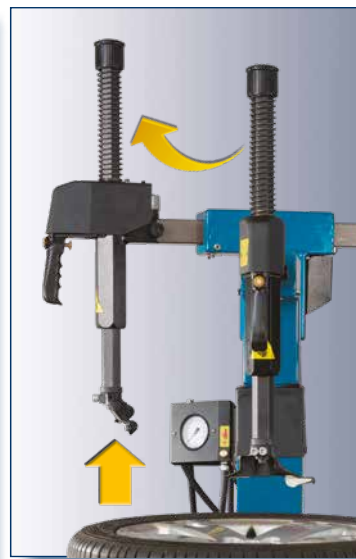
**HPA**  
**faip**



Smontagomme automatico con  
palo rotante e autocentrante  
per ruote fino a 24"

Automatic tyre changer with  
rotating pole and turntable  
for wheels up to 24"

**M 724S**



## Caratteristiche generali

- M 724S** è uno smontagomme **automatico** che offre un palo operante con **rotazione laterale**. La novità del palo, a **rotazione pneumatica**, garantisce un ingombro operativo contenuto e consente un'installazione della macchina a ridosso di una parete. Questa soluzione consente di guadagnare quasi **1 mt. / 3.3 ft** di spazio ed è particolarmente indicata per luoghi con poco spazio e/o necessità operative particolari. **M 724S** offre un **bloccaggio cerchio fino a 24"** (dall'esterno), un diametro massimo ruota di 1035mm / 40.7" e **15"** in larghezza. Può operare su ruote da vettura, SUV, veicoli commerciali e moto (utilizzando gli opportuni accessori).
- E' uno smontagomme dalla struttura **robusta e affidabile** per uso intensivo. La rotazione dal palo operante lo rende **pratico e rapido**. La posizione e la tipologia dell'utensile di smontaggio/montaggio, garantiscono **precisione e sicurezza** in tutte le fasi di lavoro.
- Disponibile con motorizzazione ad una velocità e a doppia velocità con inverter.**

## Main features

- M 724S** is an **automatic** tyre changer featuring a pole working with **side rotation**. The innovation of this pole, with **pneumatic rotation**, is that it ensures reduced operating dimensions and allows installing the machine against a wall. This solution allows saving almost **1 m / 3.3 ft** and is particularly suitable for places with little space and/or special operating needs. **M 724 S** can **clamp rims up to 24"** (from outside) with a maximum wheel diameter of 1035mm / 40.7" and **15"** width. It can be used with car, SUV, commercial vehicle and motorcycle wheels (using proper accessories).
- It is a **robust and reliable tyre changer** for intensive use. The operating pole rotation makes it **handy and quick**. The position and type of demounting/mounting tool ensure precision and safety in all working steps.
- Available with single-speed and double-speed motor with inverter.**



**Disponibile anche a doppia velocità con inverter.  
Available with double-speed motor with inverter too.**

**M 724S**



## Caratteristiche funzionali

### 1. Rotazione palo

La **rotazione del palo operante** verso sinistra offre un ingombro molto contenuto dello smontagomme.

Apprezzabile di questa soluzione è la possibilità di posizionare la macchina **in prossimità di una parete**, andando a guadagnare spazio per la zona di lavoro e dove di spazio ve ne sia poco. L'operatività è **rapida e agevole**, grazie alla **rotazione pneumatica** e al **posizionamento frontale** dell'utensile di smontaggio/montaggio.

### 2. Torretta

L'utensile di smontaggio e montaggio è una novità pregevole di questo smontagomme. Di nuova concezione, l'aggiunta dell'**ala posteriore**, offre un rilevante supporto durante la fase di montaggio, agevola l'entrata dello pneumatico nel cerchio ed evita potenziali danni allo pneumatico stesso. Sono altresì presenti le protezioni in plastica per evitare segni sui cerchi. Di grande efficacia pure su pneumatici RFT, UHP e BSR in abbinamento al premitallone, disponibile come accessorio.

### 3. Soluzioni tecniche

Il braccio stallonatore è dotato di **soluzioni tecniche** tali per cui sia facile operare su ruote fino a 15" in larghezza. Soluzioni tecniche che grazie a rapidi 'setup' garantiscono il giusto posizionamento della paletta stallonatrice rispetto alla ruota, evitando danni allo pneumatico e/o al cerchio. L'operatività è garantita su qualsiasi tipologia di ruota. Altra importante novità è l'introduzione di una **regolazione sull'inclinazione della paletta** stallonatrice. Questa regolazione agisce in due diverse direzioni, alto-basso e interno-esterno. Grazie a queste regolazioni, la paletta stallonatrice sarà sempre nella miglior posizione possibile.

### 4. Autocentrante

L'**autocentrante** dell' **M 724S** è concepito per offrire alte prestazioni e dimensioni compatte. **Brevettato è il meccanismo** che permette di operare su ruote da 10" fino a 26". Di facile azionamento è il dispositivo **che sposta il range di lavoro da 10" - 20" a 14" - 24" (bloccaggio esterno)**.



## Main features

### 1. Pole rotation

The **operating pole rotation** to the left offers very reduced overall dimensions of the tyre changer. A benefit of this solution is that the machine can be **positioned against a wall**, thus saving space in the work area and where the space is limited.

Its operation is **quick and handy**, thanks to **pneumatic rotation** and **front positioning** of the demounting/mounting tool.

### 2. Tool head

The demounting and mounting tool is a major innovation for this tyre changer. The addition of the **newly-designed read tab** offers significant support during mounting step, facilitates tyre installation on the rim and avoids possible damage to the tyre. Plastic protections are also present to avoid scratching the rims. Very effective also on RFT, UHP e BSR tyres in combination with the bead pressing tool, available as accessory.

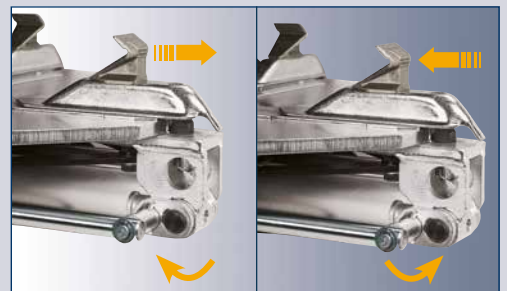
### 3. Technical solutions

The bead breaking arm features technical solutions that allow easy operation on wheels up to 15" in width. Technical solutions that, thanks to quick setup, ensure correct positioning of the bead breaking shoe with respect to the wheel, avoiding damage to the tyre and/or rim. Operation is ensured on any type of wheel.

Another important innovation is the introduction of an **adjustment for the inclination of the bead breaking arm**. This adjustment acts in two different directions: up-down and inside-outside. Thanks to these adjustments, the bead breaking arm will always be in the best possible position.

### 4. Turntable

The **turntable** of M 724S is designed to offer high performance and compact size. The mechanism that allows working on wheels from 10" to 24" is patented. The device that **changes the working range from 10" - 20" to 14" - 26" (external clamping)** is easy to operate.

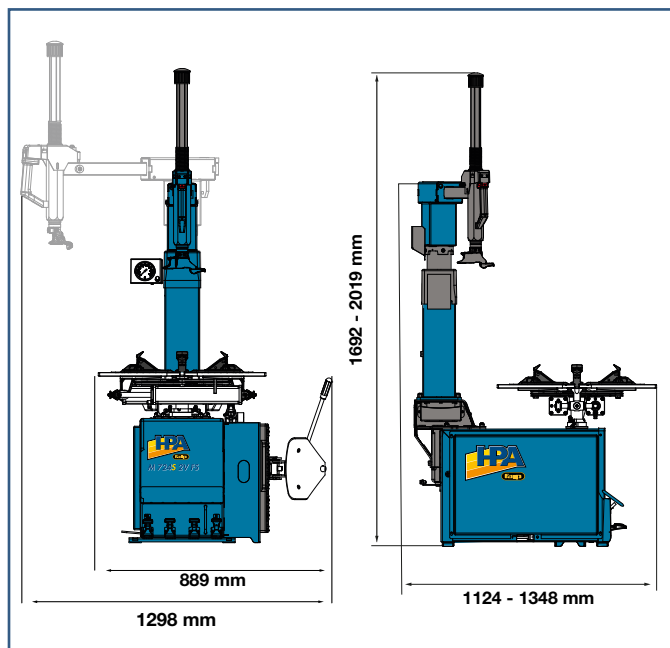
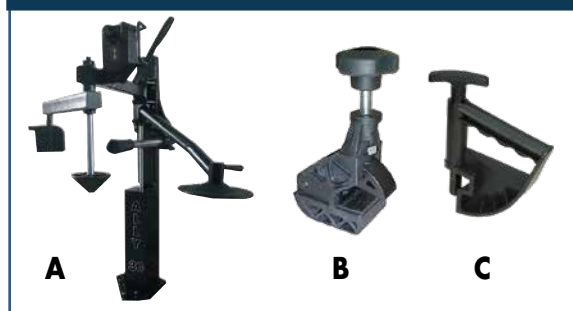


Dati tecnici	Technical data	
<input type="checkbox"/> bloccaggio cerchio da esterno	outside clamping capacity	10" - 24"
<input type="checkbox"/> bloccaggio cerchio da interno	inside clamping capacity	13" - 26"
<input type="checkbox"/> diametro max. pneumatico	max. wheel diameter	1.035 mm
<input type="checkbox"/> altezza da terra	height above the ground	690 mm
<input type="checkbox"/> larghezza max. pneumatico	max. wheel width	385 mm / 15"
<input type="checkbox"/> apertura pala stallonatore	bead-breaking blade opening	3" / 15" ( 385 mm )
<input type="checkbox"/> coppia max. autocentrante	max. self centering torque	1.200 Nm / 1.300 Nm by inverter
<input type="checkbox"/> numero posizioni paletta stallonatore	number of bead breaker blade positions	2 posizioni - positions
<input type="checkbox"/> cilindro stallonatore a doppio effetto	double acting braking cylinder	SI/YES
<input type="checkbox"/> forza di stallonatura alla ruota	bead breaking force on tire	15,5kN
<input type="checkbox"/> velocità di rotazione versione dv	dv version rotation speed	6-15 Rpm
<input type="checkbox"/> inverter	motoinverter	SI/YES
<input type="checkbox"/> pedaliera estraibile	extractable pedal assembly	SI/YES
<input type="checkbox"/> peso senza imballo	weight without packaging	285 kg - 290 Kg (12V)
<input type="checkbox"/> versione per servizio mobile	version for mobile service	SI/YES
<input type="checkbox"/> pressione di esercizio	pressure range	8 - 10 bar
<input type="checkbox"/> versioni	versions	400/3/50
		200/230V - 1Ph - 50/60Hz MI - 2Vel
		200/230V - 1Ph - 50/60Hz
		12V

Dotazione	Equipment	Ingombri	Dimensions
-----------	-----------	----------	------------



Accessori	Accessories
-----------	-------------



<input type="checkbox"/> <b>A. 8-11100343</b>	Premitallone Ally 30	Bead pressing device Ally 30
<input type="checkbox"/> <b>+ 8-11120019</b>	Kit customizzazione per Ally 30	Customization kit for Ally 30
<input type="checkbox"/> <b>B. 801262417</b>	Pinza premitallone RFT e WDK	RFT - WDK bead pressing pliers
<input type="checkbox"/> <b>C. 80143685</b>	Pinza premitallone	Bead pressing pliers

Per maggiori informazioni consultare il catalogo accessori completo - For further information, consult the complete accessories catalogue.

Le immagini, le configurazioni e le caratteristiche tecniche riportate nel presente stampato hanno il solo scopo di presentare il prodotto e sono soggette a variazioni. Per una corretta definizione dell'ordine fare sempre riferimento al listino prezzi in vigore.  
The illustrations, configurations and technical features in this publication are intended to present the product only, and are subject to variation.  
To ensure correct ordering, always refer to the current price list.